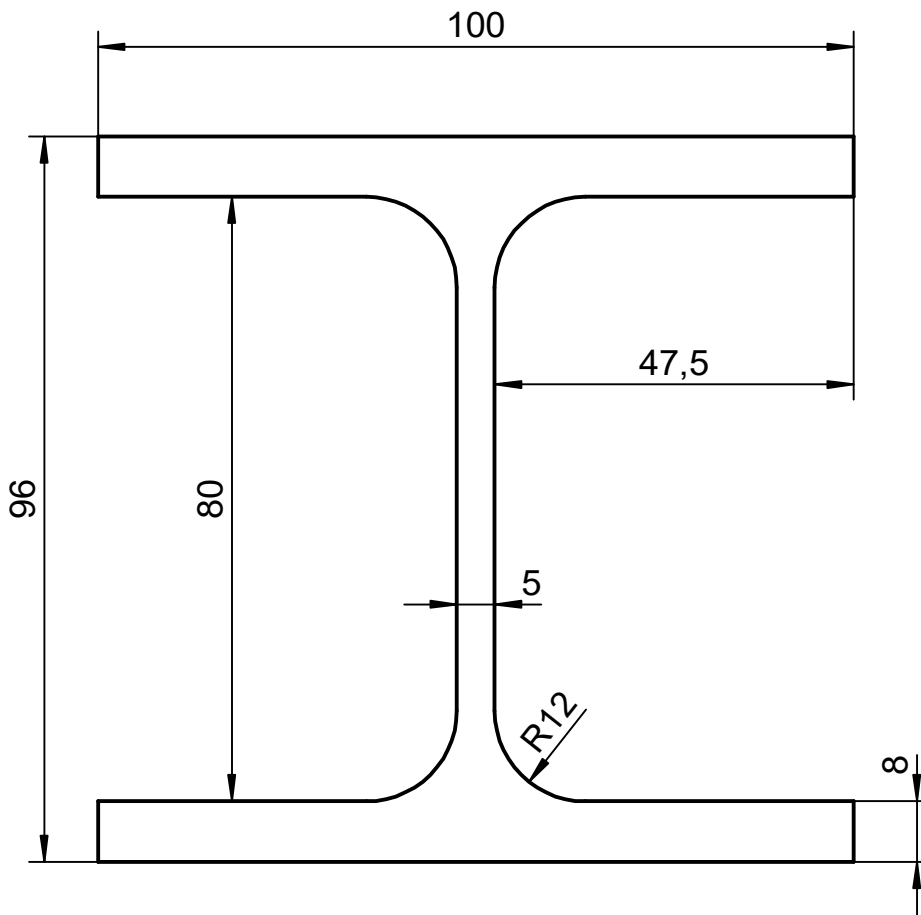


**HEA 100**



**17,1 kg/m**